

## SYSTEMY DACHÓW ZIELONYCH

Przeгляд produktów



**Stan: styczeń 2023**

Wraz z ukazaniem się niniejszego prospektu, dotychczasowe wydania tracą ważność. Zastrzegamy sobie prawo do dokonywania zmian.

# Systemy dachów zielonych

## Przegląd produktów

### Spis treści

#### Układy systemowe dachów zielonych

Zazielenienie ekstensywne - przykłady .....	4
Zazielenienie intensywne - przykłady .....	6

#### Warstwa zabezpieczająca

Włóknina zabezpieczająca BauderGREEN FSM .....	8
Mata zabezpieczająca BauderGREEN SM .....	8
Włóknina zabezpieczająca BauderGREEN SV .....	8

#### Warstwa filtracyjna

Włóknina filtracyjna BauderGREEN FV .....	9
---	---

#### Warstwa rozdzielcza i ślizgowa

Folia PE BauderGREEN PE 02 .....	9
----------------------------------	---

#### Warstwa odsączająca i gromadząca wodę

Mata BauderGREEN SDF .....	10
Płyta odsączająca BauderGREEN WSP .....	10
Płyta odsączająca BauderGREEN DP .....	10
Drenaż mineralny .....	10
Płyta odsączająca BauderGREEN DSE .....	11

#### Substraty vegetacyjne

Substraty vegetacyjne Bauder .....	12
Substraty vegetacyjne z możliwością dostawy w silosie .....	13

#### Akcesoria

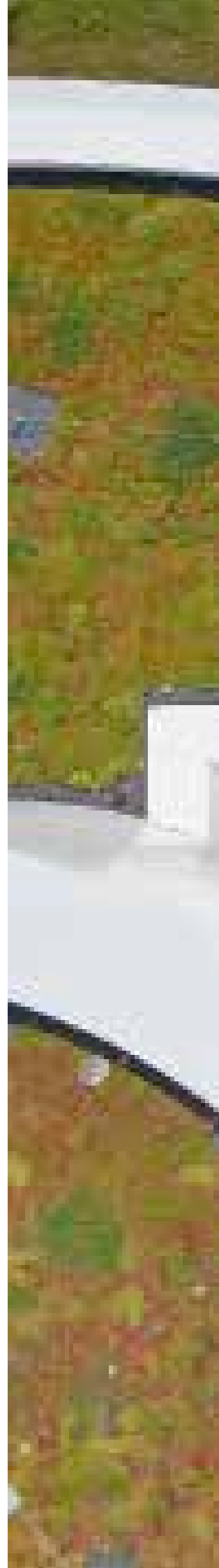
Rynny odwadniające .....	14
Kratki do wpustu .....	15
Listwy podtrzymujące .....	16
Studzienki kontrolne, elementy nasadowe .....	17

#### Zazielenienie

Pędy rozchodników .....	18
Sadzonki bylin .....	18
Mieszanka nasion BauderGREEN Bee Mix .....	18

#### Pakiety do zazielenienia małych powierzchni

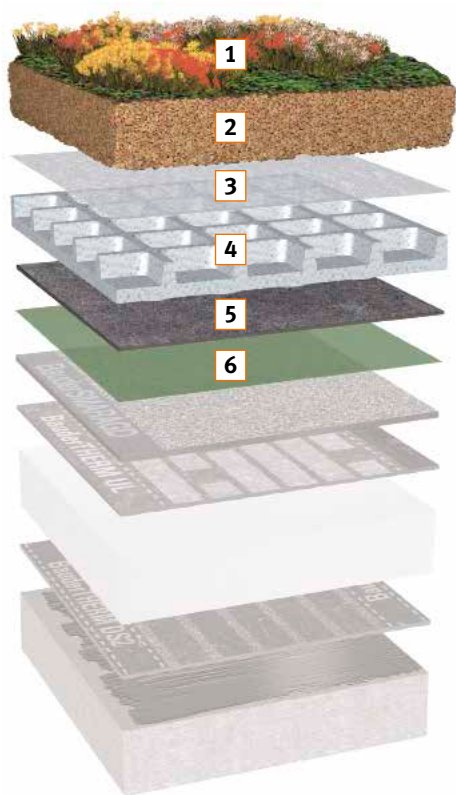
Pakiet zazielenienia BauderGREEN GDP-S .....	19
Pakiet zazielenienia BauderGREEN GDP-L .....	19





# Układy systemowe dachów zielonych

## Zazielenienie ekstensywne



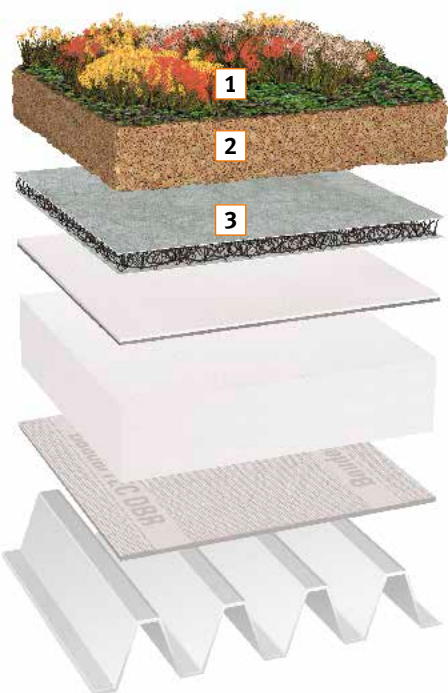
### Zazielenienie ekstensywne 1:

#### Płyta odsączająca BauderGREEN WSP 50

#### Wymagające zazielenienie dachu

Zdolność gromadzenia wody płyt WSP 50  $\geq 10$  l/m<sup>2</sup>

1	Zazielenienie	Sadzonki bylin Mieszanka nasion
2	Warstwa wegetacyjna	Substrat ekstensywny
3	Warstwa filtracyjna	Włóknina filtracyjna BauderGREEN FV 125
4	Warstwa odsączająca i gromadząca wodę	Płyta odsączająca BauderGREEN WSP 50
5	Warstwa zabezpieczająca	Włóknina zabezpieczająca BauderGREEN FSM 600
6	Warstwa rozdziel- cza i ślizgowa	Folia BauderGREEN PE 02



### Zazielenienie ekstensywne 2:

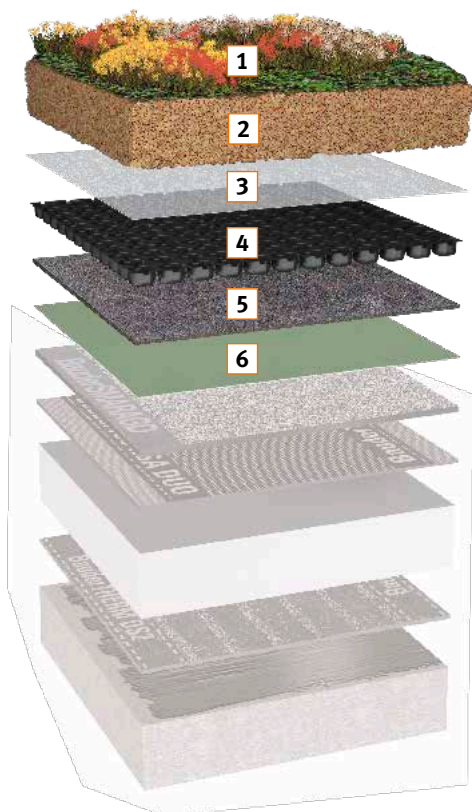
#### Mata BauderGREEN SDF

#### Korzystne cenowo zazielenienie dachu

Warstwa zabezpieczająca, odsączająca i gromadząca wodę oraz filtracyjna w jednym cyklu roboczym

1	Zazielenienie	Sadzonki bylin Mieszanka nasion
2	Warstwa wegetacyjna	Substrat ekstensywny
3	Warstwa zabezpieczająca, odsączająca i gromadząca wodę, filtracyjna	Mata BauderGREEN SDF

\* W związku z dużą ilością możliwych kombinacji układów systemowych nie jest możliwe przedstawienie wszystkich wariantów w niniejszym opracowaniu.



### Zazielenienie ekstensywne 3:

#### Płyta odsączająca BauderGREEN DSE 20/1

#### Wytrzymała na ściskanie warstwa drenażowa

Nieprzerwany drenaż pod zazielenieniem

1	Zazielenienie	Sadzonki bylin Mieszanka nasion
2	Warstwa wegetacyjna	Substrat ekstensywny
3	Warstwa filtracyjna	Włóknina filtracyjna BauderGREEN FV 125
4	Warstwa odsączająca i gromadząca wodę	Płyta odsączająca BauderGREEN DSE 20/1
5	Warstwa zabezpieczająca	Włóknina zabezpieczająca BauderGREEN FSM 600
6	Warstwa rozdziel- cza i ślizgowa	Folia BauderGREEN PE 02



### Zazielenienie ekstensywne 4: „Biotop na dachu“

#### „Żywe“ zazielenienie dachu

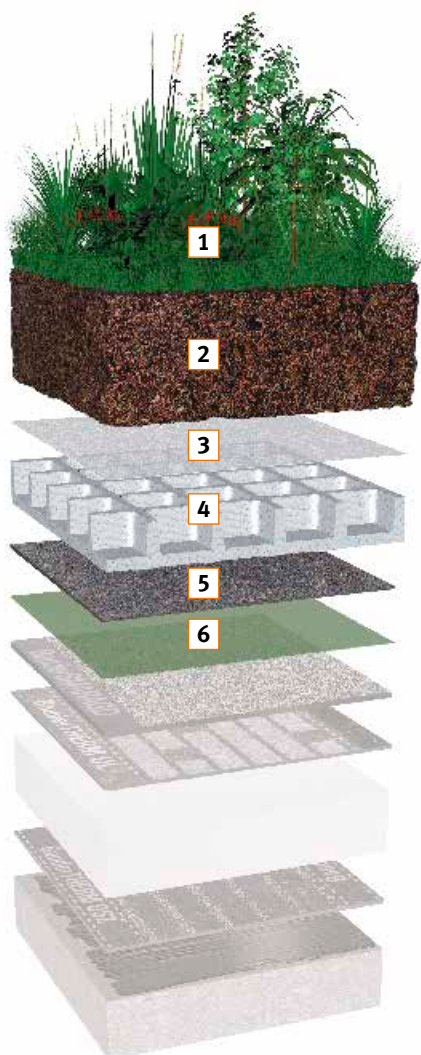
„Biotop na dachu“ przekształca dachy w niezakłócone suche siedliska, które stanowią atrakcyjne miejsca dla ochrony natury i różnego rodzaju gatunków. Dzięki specjalnemu wykonaniu powstają nowe przestrzenie życiowe dla wielu gatunków pająków i chrząszczy. Ptaki znajdą tutaj pożywienie oraz miejsce na gniazdo.

W ramach obszernych projektów badań naukowych zbadano jak biotop na dachu może stanowić nowy dom dla gatunków ptaków, które wysiadują jaja na gruncie.



# Układy systemowe dachów zielonych

## Zazielenienie intensywne



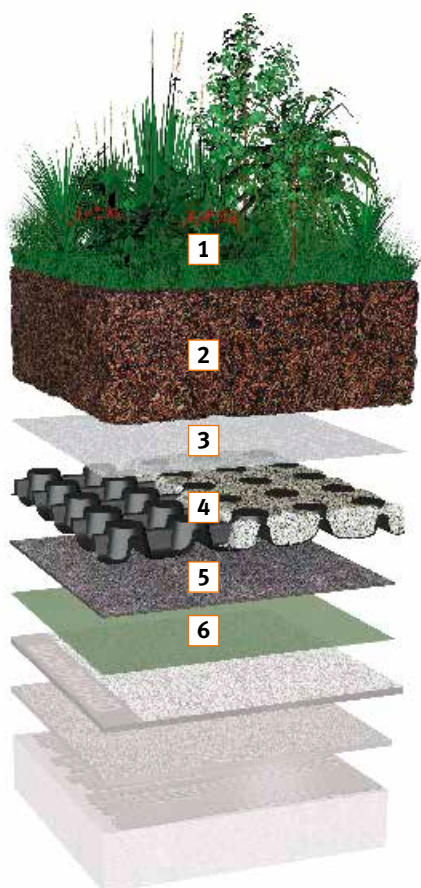
### Zazielenienie intensywne 1:

#### Płyta odsączająca BauderGREEN WSP 75

#### Duża zdolność gromadzenia wody

Zdolność gromadzenia wody płyt WSP 75  $\geq 21,5$  l/m<sup>2</sup>

1	Zazielenienie	<b>Zazielenienie intensywne</b>
2	Warstwa wegetacyjna	<b>Substrat intensywny</b>
3	Warstwa filtracyjna	<b>Włóknina filtracyjna BauderGREEN FV 125</b>
4	Warstwa odsączająca i gromadząca wodę	<b>Płyta odsączająca BauderGREEN WSP 75</b>
5	Warstwa zabezpieczająca	<b>Włóknina zabezpieczająca BauderGREEN FSM 600</b>
6	Warstwa rozdzielcza i ślizgowa	<b>Folia BauderGREEN PE 02</b>



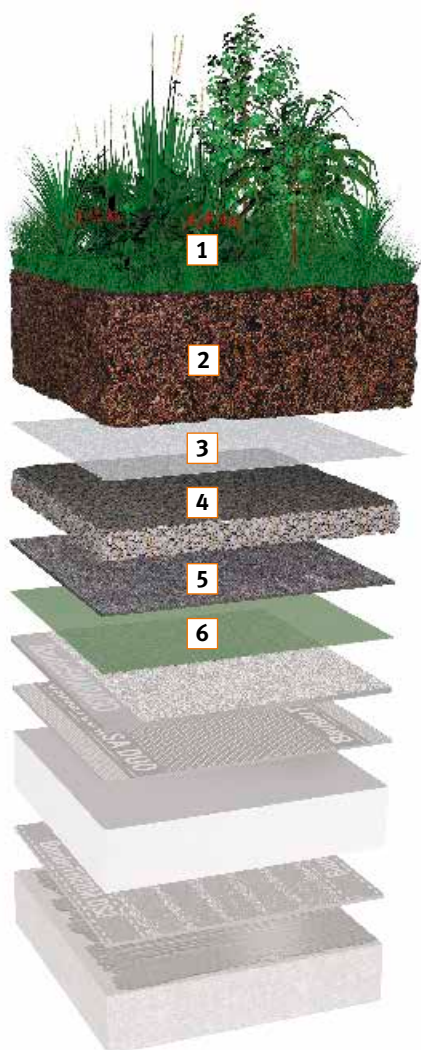
### Zazielenienie intensywne 2:

#### Płyta odsączająca BauderGREEN DSE 60

#### Wytrzymała na ściskanie warstwa drenażowa

Nieprzerwany drenaż pod zazielenieniem

1	Zazielenienie	<b>Zazielenienie intensywne</b>
2	Warstwa wegetacyjna	<b>Substrat intensywny</b>
3	Warstwa filtracyjna	<b>Włóknina filtracyjna BauderGREEN FV 125</b>
4	Warstwa odsączająca i gromadząca wodę	<b>Płyta odsączająca BauderGREEN DSE 60</b>
5	Warstwa zabezpieczająca	<b>Włóknina zabezpieczająca BauderGREEN FSM 600</b>
6	Warstwa rozdzielcza i ślizgowa	<b>Folia BauderGREEN PE 02</b>



## Zazielenienie intensywne 3:

### Drenaż mineralny

#### Sypki drenaż

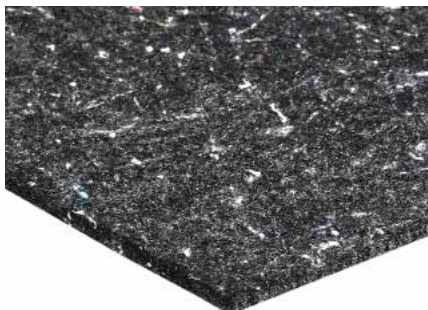
1	Zazielenienie	<b>Zazielenienie intensywne</b>
2	Warstwa wegetacyjna	<b>Substrat intensywny</b>
3	Warstwa filtracyjna	<b>Włóknina filtracyjna BauderGREEN FV 125</b>
4	Warstwa odsączająca i gromadząca wodę	<b>Drenaż mineralny</b>
5	Warstwa zabezpieczająca	<b>Włóknina zabezpieczająca BauderGREEN FSM 600</b>
6	Warstwa rozdzielcza i ślizgowa	<b>Folia BauderGREEN PE 02</b>

\* W związku z dużą ilością możliwych kombinacji układów systemowych nie jest możliwe przedstawienie wszystkich wariantów w niniejszym opracowaniu.

# Systemy dachów zielonych - przegląd produktów

## Warstwa zabezpieczająca

### Włóknina zabezpieczająca BauderGREEN FSM 600 / FSM 1100



	FSM 600	FSM 1100
Materiał	poliester, polipropylen	
Grubość	4 mm	8 mm
Ciężar powierzchniowy	600 g/m <sup>2</sup>	1100 g/m <sup>2</sup>
Chłonność wody	3 l/m <sup>2</sup>	6 l/m <sup>2</sup>
Wymiary	2 x 30 m	2 x 15 m
Forma dostawy	rolka 60 m <sup>2</sup>	rolka 30 m <sup>2</sup>
<b>Numer artykułu</b>	<b>7450 0600</b>	<b>7450 1100</b>

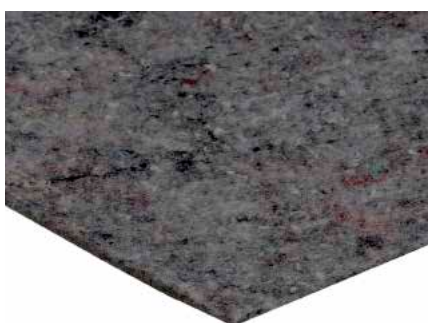
### Mata zabezpieczająca BauderGREEN SM 6 / SM 8 / SM 10



	SM 6	SM 8	SM 10
Materiał	poliuretan-kauczuk		
Grubość	6 mm	8 mm	10 mm
Ciężar powierzchniowy	ok. 4,3 kg/m <sup>2</sup>	ok. 5,7 kg/m <sup>2</sup>	ok. 7,2 kg/m <sup>2</sup>
Wymiary	1,25 x 10 m	1,25 x 8 m	1,25 x 6 m
Forma dostawy	rolka 12,5 m <sup>2</sup>	rolka 10 m <sup>2</sup>	rolka 7,5 m <sup>2</sup>
<b>Numer artykułu</b>	<b>7793 0000</b>	<b>7792 1000</b>	<b>7794 1000</b>

Możliwość dostawy w formie płyt.

### Włóknina zabezpieczająca BauderGREEN SV 300 / SV 600



	SV 300	SV 600
Materiał	włókna PES	
Grubość	3 mm	6 mm
Ciężar powierzchniowy	300 g/m <sup>2</sup>	600 g/m <sup>2</sup>
Sposób wzmocnienia	wzmocnienie mechaniczne	
Chłonność wody	ok. 2,0 l/m <sup>2</sup>	ok. 3,5 l/m <sup>2</sup>
Wymiary	2 x 60 m	2 x 30 m
Forma dostawy	rolka 120 m <sup>2</sup>	rolka 60 m <sup>2</sup>
<b>Numer artykułu</b>	<b>7440 0300</b>	<b>7440 0600</b>

Możliwość dostawy także w innych gramaturach (200, 400, 500, 800 g/m<sup>2</sup>). Czas dostawy 10 – 14 dni.



# Systemy dachów zielonych - przegląd produktów

## Warstwa filtracyjna, warstwa rozdzielcza i ślizgowa

### Włóknina filtracyjna BauderGREEN FV 125



Materiał	poliester / polipropylen	
Grubość	1,0 mm	
Ciężar powierzchniowy	125 g/m <sup>2</sup>	
Wymiary	2,0 x 100 m	1,0 x 100 m
Forma dostawy	rolka 200 m <sup>2</sup>	rolka 100 m <sup>2</sup>
<b>Numer artykułu</b>	<b>7423 0200</b>	<b>7423 0100</b>

### Folia BauderGREEN PE 02



Materiał	folia polietylenowa odporna na działanie bitumu i polistyrolu z materiału pochodzącego z recyklingu	
Grubość	ok. 0,2 mm	
Ciężar powierzchniowy	ok. 190 g/m <sup>2</sup>	
Wymiary	4 x 50 m (złożona na szerokość 1 m)	
Forma dostawy	rolka 200 m <sup>2</sup>	
<b>Numer artykułu</b>	<b>7444 0000</b>	

# Systemy dachów zielonych - przegląd produktów

## Warstwa odsączająca i gromadząca wodę

### Mata BauderGREEN SDF (mata zabezpieczająca, drenażowa i filtracyjna)



Materiał warstwy dren.	poliamid-monofilament	
Ciężar powierzchniowy warstwy drenażowej	400 g/m <sup>2</sup>	
Materiał warstwy zabezp. i filtracyjnej	poliester	
Ciężar pow. włóknin	każda 100 g/m <sup>2</sup>	
Grubość	20 mm	
Całkowity ciężar pow.	600 g/m <sup>2</sup>	
Wymiary	1,0 x 20 m	1,0 x 50 m
Forma dostawy	rolka 20 m <sup>2</sup>	rolka 50 m <sup>2</sup>
<b>Numer artykułu</b>	<b>7427 0001</b>	<b>7427 0000</b>

### Płyta odsączająca BauderGREEN WSP 50 / WSP 75



	WSP 50	WSP 75
Materiał	ekspandowany polistyrol	
Wymiary	795 x 1298 mm (powierzchnia krycia 780 x 1283 mm)	
Wysokość elementu	50 mm	75 mm
Ciężar powierzchniowy	ok. 0,6 kg/m <sup>2</sup>	ok. 0,95 kg/m <sup>2</sup>
Zdolność gromadz. wody	ok. 10,1 l/m <sup>2</sup>	ok. 21,5 l/m <sup>2</sup>
Wytrzymałość na ścisk.	ok. 25 kN/m <sup>2</sup>	ok. 35 kN/m <sup>2</sup>
Forma dostawy	paczka 10 m <sup>2</sup>	paczka 5 m <sup>2</sup>
<b>Numer artykułu</b>	<b>7448 0050</b>	<b>7448 0075</b>

### Płyta odsączająca BauderGREEN DP 50



Materiał	ekspandowany polistyrol
Wymiary	795 x 1298 mm (powierzchnia krycia 780 x 1283 mm)
Wysokość elementu	50 mm
Ciężar powierzchniowy	ok. 0,6 kg/m <sup>2</sup>
Wytrzymałość na ścisk.	ok. 25 kN/m <sup>2</sup>
Forma dostawy	paczka 10 m <sup>2</sup>
<b>Numer artykułu</b>	<b>7466 0050</b>

### Drenaż mineralny BS 2/11, L 2/11



	BS 2/11	L 2/11
Materiał	łupek wypalony porowaty	lawia
Zdolność gromadz. wody	ok. 15 % obj.	ok. 15 % obj.
Ciężar objętościowy w stanie suchym	630 kg/m <sup>3</sup>	930 kg/m <sup>3</sup>
Ciężar objętościowy w stanie nasycenia wodą	780 kg/m <sup>3</sup>	1050 kg/m <sup>3</sup>
Zagęszczenie podczas transportu i budowy	10 %	12 %
Forma dostawy	silos, wywrotka, big bag	silos, wywrotka, big bag

Drenaż mineralny BS 2/11 jest także dostępny w workach 40 l: **Numer artykułu 7413 1013**

### Płyta odsączająca BauderGREEN NF 10



Materiał płyty	HDPE
Ciężar powierzchniowy płyty	ok. 620 g/m <sup>2</sup>
Materiał włókniny filtracyjnej	polipropylen
Ciężar powierzchniowy włókniny filtr.	ok. 130 g/m <sup>2</sup>
Grubość	10 mm
Całkowity ciężar powierzchniowy	ok. 750 g/m <sup>2</sup>
Wytrzymałość na ściskanie	400 kN/m <sup>2</sup>
Forma dostawy	rolka 25 m <sup>2</sup>
<b>Numer artykułu</b>	<b>7468 0010</b>

### Płyta odsączająca BauderGREEN DSE 20/1



Materiał	HDPE
Wymiary	1,06 x 2,36 m
Wysokość elementu	20 mm
Ciężar powierzchniowy	1,2 kg/m <sup>2</sup>
Zdolność gromadzenia wody	ok. 7,2 l/m <sup>2</sup>
Forma dostawy	płyta 2,5 m <sup>2</sup>
<b>Numer artykułu</b>	<b>7468 0025</b>

### Płyta odsączająca BauderGREEN DSE 40



Materiał	HDPE
Wymiary	1,04 x 2,03 m
Wysokość elementu	40 mm
Ciężar powierzchniowy	1,8 kg/m <sup>2</sup>
Zdolność gromadzenia wody	ok. 13,5 l/m <sup>2</sup>
Całkowita objętość	21 l/m <sup>2</sup>
Forma dostawy	płyta 2,1 m <sup>2</sup>
<b>Numer artykułu</b>	<b>7468 0040</b>

### Płyta odsączająca BauderGREEN DSE 60



Materiał	HDPE
Wymiary	1,0 x 2,0 m (powierzchnia krycia 975 x 1975 mm)
Wysokość elementu	60 mm
Ciężar powierzchniowy	2,0 kg/m <sup>2</sup>
Zdolność gromadzenia wody	ok. 17 l/m <sup>2</sup>
Całkowita objętość	33 l/m <sup>2</sup>
Forma dostawy	płyta 2 m <sup>2</sup>
<b>Numer artykułu</b>	<b>7468 0061</b>

# Systemy dachów zielonych - przegląd produktów

## Substraty wegetacyjne

### Lawa-łupek wypalony porowaty-pumeks-substraty wegetacyjne

	Substrat ekstensywny BL	Substrat ekstensywny BL-E	Substrat intensywny BL-I
Surowiec mineralny	łupek wypalony porowaty, lawa	łupek wypalony porowaty, lawa	łupek wypalony porowaty, lawa
Obszar zastosowania	ekstensywny jednowarstwowy	ekstensywny wielowarstwowy	intensywny
Zdolność gromadzenia wody	ok. 25 % obj.	ok. 40 % obj.	ok. 50 % obj.
Ciężar objętościowy w stanie suchym	ok. 850 kg/m <sup>3</sup>	ok. 850 kg/m <sup>3</sup>	ok. 850 kg/m <sup>3</sup>
Ciężar objętościowy w stanie nasycenia wodą	ok. 1150 kg/m <sup>3</sup>	ok. 1250 kg/m <sup>3</sup>	ok. 1300 kg/m <sup>3</sup>
Zagęszczenie podczas transportu i budowy	ok. 15 %	ok. 15 %	ok. 25 %
Forma dostawy	silos, wywrotka	silos, wywrotka	silos, wywrotka

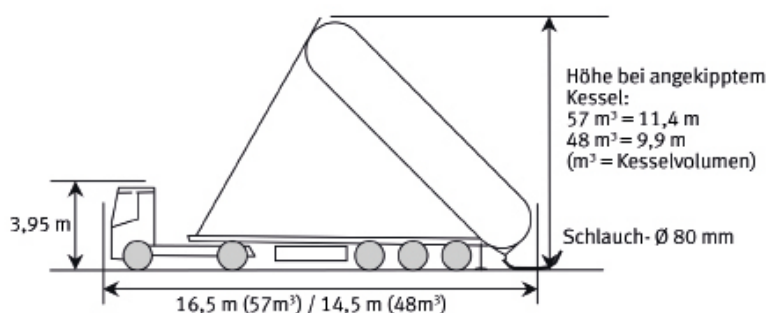
	Substrat ekstensywny BL-C03	Substrat intensywny - trawnik
Surowiec mineralny	łupek wypalony porowaty, lawa, tuf wulkaniczny	lawo, pumeks
Obszar zastosowania	ekstensywny	intensywny, trawnik
Zdolność gromadzenia wody	ok. 35 % obj.	ok. 45 % obj.
Ciężar objętościowy w stanie suchym	ok. 790 kg/m <sup>3</sup>	ok. 810 kg/m <sup>3</sup>
Ciężar objętościowy w stanie nasycenia wodą	ok. 1140 kg/m <sup>3</sup>	ok. 1260 kg/m <sup>3</sup>
Zagęszczenie podczas transportu i budowy	ok. 15 %	ok. 20 %
Forma dostawy	silos, wywrotka	silos, wywrotka





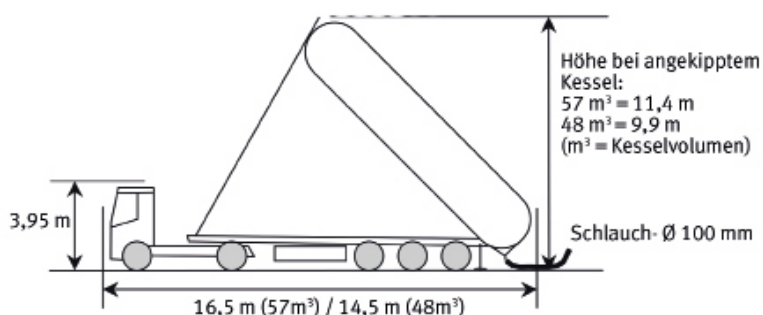
# Systemy dachów zielonych - przegląd produktów

## Substraty wegetacyjne z możliwością dostawy w silosie



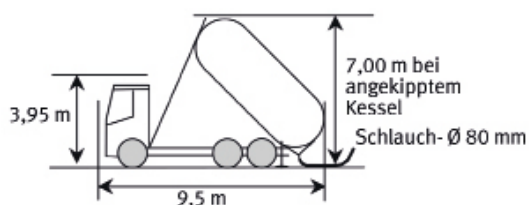
### Normalsilo

- n frakcja: 0 do 16 mm
- n długość węża: 80 m standardowo w pojeździe, maks. 130 m po uzgodnieniu
- n komory: 1
- n objętość silosu: 45-60  $\text{m}^3$
- n obciążenie użytkowe: 25-26 t



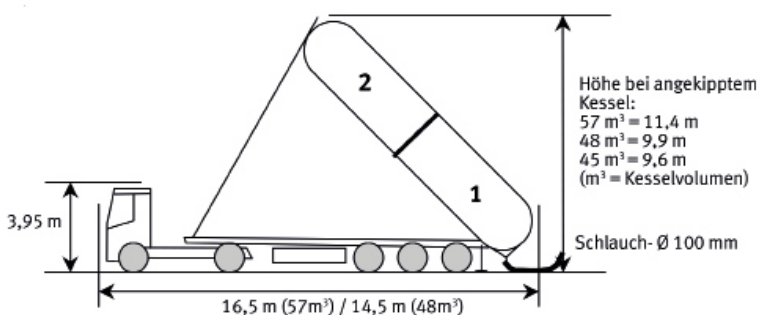
### DoubleLinkSilo

- n frakcja: 0 do 25 mm
- n długość węża: 80 m standardowo w pojeździe, maks. 130 m po uzgodnieniu
- n komory: 1
- n objętość silosu: 45-48  $\text{m}^3$
- n obciążenie użytkowe: 24-25 t



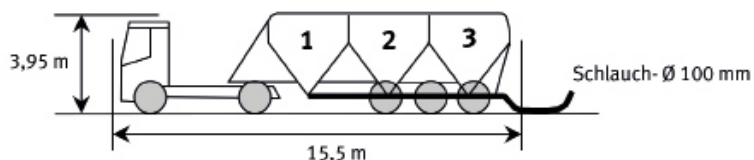
### SoloSilo

- n frakcja: 0 do 16 mm
- n długość węża: 80 m standardowo w pojeździe, maks. 100 m po uzgodnieniu
- n komory: 1
- n objętość silosu: 27  $\text{m}^3$
- n obciążenie użytkowe: 15 t



### DuoDoubleLink

- n frakcja: 0 do 25 mm
- n długość węża: 80 m standardowo w pojeździe, maks. 130 m po uzgodnieniu
- n komory: 2
- n objętość silosu: 48  $\text{m}^3$  (=na 1 komorę= 24 $\text{m}^3$ )
- n obciążenie użytkowe: 25 t



### 3 komory

- n frakcja: 0 do 25 mm
- n długość węża: 80 m standardowo w pojeździe, maks. 130 m po uzgodnieniu
- n komory: 1 komora=16 $\text{m}^3$ ; 2 komora=14 $\text{m}^3$ ; 3 komora=16 $\text{m}^3$
- n obciążenie użytkowe: 26,5 t

# Systemy dachów zielonych - przegląd produktów

## Akcesoria

### Rynny odwadniające

Rynny odwadniające firmy Bauder nadają się do odwadniania dachów płaskich, balkonów, loggii oraz tarasów.

#### Rynna odwadniająca BauderGREEN ER MR 150/60



Opis	rynna odwadniająca w formie skrzynki
Materiał	stal ocynkowana, kratka metalowa
Szerokość	150 mm
Wysokość	60 mm
Długość	1000 mm
<b>Numer artykułu</b>	<b>7432 0000</b>

#### Rynna odwadniająca BauderGREEN ER EA 150/60



Opis	rynna odwadniająca w formie skrzynki
Materiał	część dolna: aluminium, pokrycie: stal szlachetna
Szerokość	150 mm
Wysokość	60 mm
Długość	1000 mm
<b>Numer artykułu</b>	<b>7432 0010</b>

#### Blacha łącząca BauderGREEN ER Z-K



Blacha łącząca rynny odwadniające umożliwia montaż poziomo oraz pionowo.

Materiał	stal szlachetna
<b>Numer artykułu</b>	<b>7432 0100</b>

#### Nakładka końcowa BauderGREEN ER Z-E



Proste w montażu nakładki końcowe zapobiegające przedostawaniu się żwiru do rynny odwadniającej.

Materiał	stal szlachetna
<b>Numer artykułu</b>	<b>7432 0101</b>

#### Podstawki do regulacji wysokości BauderGREEN ER Z-HVS



Zestaw do regulacji wysokości rynny odwadniającej, składa się z czterech podstawek z podporami ze stali szlachetnej i podkładką z poliamidu.

Zakres wysokości	75 - 120 mm
<b>Numer artykułu</b>	<b>7432 0110</b>

# Systemy dachów zielonych - przegląd produktów

## Akcesoria

### Kratki do wpustu, kanały spustowe

#### Kratka do wpustu BauderGREEN GA MR 250 / MR 400

Do montażu nad wpustem dachowym.



Kratka do wpustu	MR 250
Materiał	stal ocynkowana
Wymiary	250 x 250 mm
Zakres wysokości	80 - 125 mm
Powierzchnia górna	kratka metalowa
<b>Numer artykułu</b>	<b>7432 0250</b>



Kratka do wpustu	MR 400
Materiał	stal ocynkowana
Wymiary	400 x 400 mm
Zakres wysokości	80 - 125 mm
Powierzchnia górna	kratka metalowa
<b>Numer artykułu</b>	<b>7432 0400</b>

#### Kanał spustowy BauderGREEN ER Z-SK



Materiał	stal ocynkowana
Wymiary	1000 x 100 x 30 mm
<b>Numer artykułu</b>	<b>7432 0120</b>

#### Element nasadowy do rynny i kanału spustowego BauderGREEN ER Z-RSK



Materiał	stal ocynkowana
<b>Numer artykułu</b>	<b>7432 0130</b>

# Systemy dachów zielonych - przegląd produktów

## Akcesoria

### Listwy podtrzymujące

#### Listwa podtrzymująca BauderGREEN AL 80



Materiał	aluminium 1,5 mm
Wysokość	80 mm
Szerokość	100 mm
Długość	2500 mm
<b>Numer artykułu</b>	<b>7488 0000</b>

#### Listwa podtrzymująca BauderGREEN AL 100/80



Materiał	aluminium 1,5 mm
Wysokość	100/80 mm, do stosowania obustronnego
Długość	2500 mm
<b>Numer artykułu</b>	<b>7488 0100</b>

#### Łącznik do listw podtrzymujących BauderGREEN AL 100/80



Materiał	AlMg3 1,0 mm
Wysokość	100/80 mm, do stosowania obustronnego
Długość	5000 mm (2 x 2500 mm)
<b>Numer artykułu</b>	<b>7488 0200</b>



# Systemy dachów zielonych - przegląd produktów

## Akcesoria

### Studzienki kontrolne

#### Studzienka kontrolna BauderGREEN KS ALU 250



##### Studzienka kontrolna BauderGREEN KS ALU 250

Materiał	aluminium
Wymiary	250 x 250 mm
Wysokość	100 mm
Kolor	białe aluminium
Ciężar	950 gr
<b>Numer artykułu</b>	<b>7438 1000</b>

Możliwość zastosowania także jako studzienka kontrolna krawędziowa.

##### Element nasadowy BauderGREEN ASE 50



Materiał	aluminium
Wymiary	250 x 250 mm
Wysokość	50 mm
Kolor	białe aluminium
Ciężar	250 g
<b>Numer artykułu</b>	<b>7438 1005</b>

##### Element nasadowy BauderGREEN ASE 100



Materiał	aluminium
Wymiary	250 x 250 mm
Wysokość	100 mm
Kolor	białe aluminium
Ciężar	450 g
<b>Numer artykułu</b>	<b>7438 1010</b>

#### Studzienka kontrolna BauderGREEN KS ALU 400



Materiał	aluminium
Wymiary	400 x 400 mm
Wysokość	120 mm
Kolor	białe aluminium
Ciężar	2450 g
<b>Numer artykułu</b>	<b>7439 1000</b>

# Systemy dachów zielonych - przegląd produktów

## Zazielenienie

### Pędy rozchodników BauderGREEN Sedum S



Mieszanka przynajmniej 5 różnych rodzajów rozchodników dla suchego zasiewu na dachu zielonym ekstensywnym. Pędy rozchodników powinny zostać posadzone w miarę możliwości w dniu dostawy (mogą być składowane maksymalnie 3 dni, tylko przestrzennie rozłożone w chłodnym i suchym miejscu).  
Zużycie ok. 50 - 80 g/m<sup>2</sup>.

Forma dostawy	odbiór w pełnych kg
<b>Numer artykułu</b>	<b>7455 0004</b>

### Sadzonki bylin BauderGREEN FBS



Przeważnie w substracie mineralnym stosuje się rośliny odporne na czynniki środowiskowe (rozchodniki/trawy/ziola). Dla różnych stanowisk (słońce, cień, półcień) istnieje możliwość dostawy standardowych asortymentów.

Średnica	4 cm	5-6 cm
Zalecana liczba sztuk/m <sup>2</sup>	15 sztuk/m <sup>2</sup>	12 sztuk/m <sup>2</sup>
Forma dostawy	płyta z doniczkami, ilość 100 sztuk	płyta z doniczkami, ilość 50 sztuk
<b>Numer artykułu</b>	<b>7455 0040</b>	<b>7455 0056</b>

### Mieszanka nasion BauderGREEN Bee Mix



Mieszanka nasion BauderGREEN Bee Mix do zazielenienia ekstensywnego może być sadzona niemal przez cały rok. Więcej niż 30 wartościowych ziół dachowych, uzupełnionych o różne rodzaje rozchodników powodują powstanie zrównoważonej mieszanki.

#### Wegetacja

Głównym składnikiem mieszanki nasion są zioła dachowe. Różnice w wysokości roślin, różnice w kolorach kwiatów i przedziałach czasowych w których kwitną oferują urozmaicony obraz. Rośliny rozchodnikowe przyczyniają się do pokrycia powierzchni, ale z powodu swojej niewielkiej wysokości nie są silnie widoczne.

Zawartość	mieszanka ziół z udziałem rozchodników	
Zużycie	ok. 100 g/m <sup>2</sup>	
Forma dostawy	worek 2 kg	worek 5 kg
<b>Numer artykułu</b>	<b>7460 0002</b>	<b>7460 0005</b>

Maty wegetacyjne i nawóz startowy dostępne na zapytanie.

# Pakiety do zazielenienia małych powierzchni

## Pewne i korzystne cenowo zazielenienie wiat garażowych, garaży i innych małych powierzchni

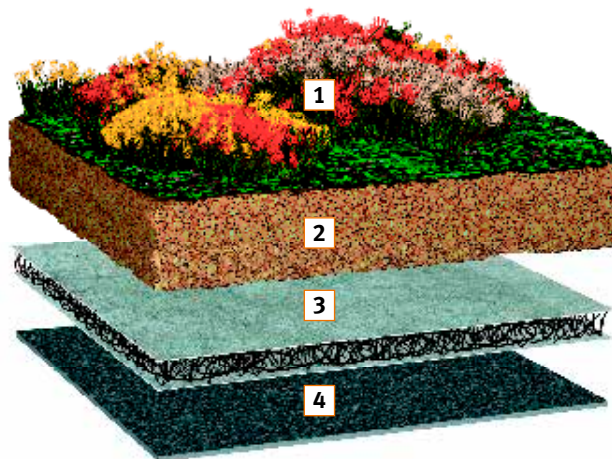
### Pakiet zazielenienia BauderGREEN GDP-S (standardowy pakiet 100 kg)

Pakiet zazielenienia Bauder standard stanowi dobre rozwiązanie dla wszystkich dachów, na których nie występują problemy z ograniczeniem ciężaru. Grubość warstwy substratu 80 mm pozwala na zachowanie dużej przestrzeni na korzenie dla urozmaiconych gatunkowo rodzajów roślin, a także pozwala magazynować wystarczającą ilość wody potrzebnej do prawidłowego wzrostu roślin. Woda, która nie zostanie zmagazynowana - tak zwana woda zrzutowa - jest odprowadzana szybko i pewnie przez matę SDF o wysokości 20 mm. W stanie nasycenia wodą układ warstw dachu zielonego waży około 100 kg/m<sup>2</sup>.

#### 10 m<sup>2</sup> - dach zielony – kompaktowo na jednej europalecie

- 10 m<sup>2</sup> maty SDF (spójrz strona 10)
- 20 worków substratu ekstensywnego LBB-E (spójrz strona 12)
- lista kontrolna oraz instrukcja układania
- talon na: 120 sadzonek bylin (spójrz strona 18)

Wysokość układu	10 cm
Ciężar w stanie nasycenia wodą	100 kg/m <sup>2</sup>
Nachylenie dachu	0 - 10°
<b>Numer artykułu</b>	<b>7496 0000</b>



- 1 Sadzonki bylin**
- 2 Substrat ekstensywny**
- 3 Mata BauderGREEN SDF**  
Warstwa zabezpieczająca, drenażowa i filtracyjna
- 4 Hydroizolacja odporna na przerastanie korzeni** (nieдостаępna w pakiecie)

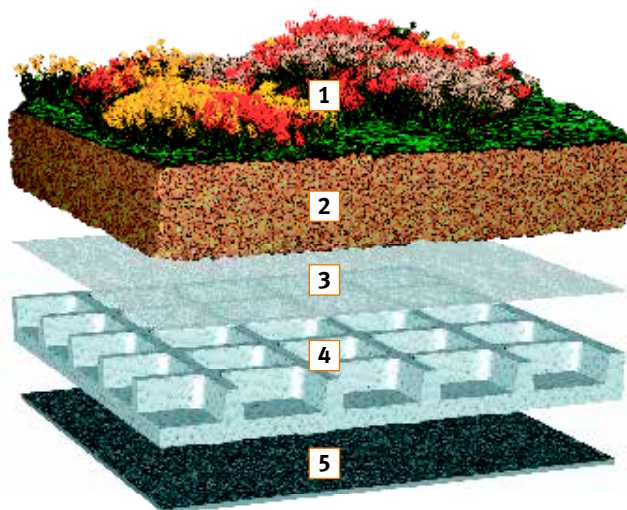
### Pakiet zazielenienia BauderGREEN GDP-L (lekki wariant 70 kg)

Pakiet zazielenienia Bauder light jest przeznaczony dla dachów o lekkiej konstrukcji. Płyty drenażowe mogą gromadzić 10 l/m<sup>2</sup>. Ten dodatkowy rezerwuuar wody umożliwia zredukowanie grubości substratu do 50 mm. Ciężar powierzchniowy całego układu w stanie nasycenia wodą wynosi tylko około 70 kg/m<sup>2</sup>. Z powodu małej przestrzeni na korzenie, różnorodność gatunkowa roślin w porównaniu do standardowego pakietu jest ograniczona. Dla dachów z wystarczającą nośnością polecamy zawsze standardowy pakiet.

#### 18 m<sup>2</sup> - dach zielony

- 20 m<sup>2</sup> (2 paczki) WSP 50 mm (spójrz strona 10)
- 25 m<sup>2</sup> włókniny filtracyjnej FV 125 (spójrz strona 9)
- 23 worki substratu ekstensywnego LBB-E (spójrz strona 12)
- lista kontrolna oraz instrukcja układania
- talon na: 220 sadzonek bylin (spójrz strona 18) nawóz startowy na 18 m<sup>2</sup>

Wysokość układu	10 cm
Ciężar w stanie nasycenia wodą	70 kg/m <sup>2</sup>
Nachylenie dachu	0 - 10°
<b>Numer artykułu</b>	<b>7495 0000</b>



- 1 Sadzonki bylin**
- 2 Substrat ekstensywny**
- 3 Włóknina filtracyjna BauderGREEN FV 125**
- 4 Płyta odsączająca BauderGREEN WSP 50**  
Warstwa odsączająca i gromadząca wodę
- 5 Hydroizolacja odporna na przerastanie korzeni** (nieдостаępna w pakiecie)

\* Obydwa rozwiązania nadają się dla nachylenia dachu do 10°. Hydroizolacja dachu musi być odporna na przerastanie korzeni.

**Bauder Polska Sp. z o.o.**

**ul. gen. T. Kutrzeby 16G**

61-719 Poznań

Telefon 61 88 57 900

Faks 61 82 07 201

info@bauder.pl

[www.bauder.pl](http://www.bauder.pl)

Wszystkie dane zawarte w niniejszym prospekcie bazują na aktualnym stanie techniki. Zastrzegamy sobie prawo do dokonywania zmian. Prosimy szukać informacji na temat aktualnego stanu wiedzy technicznej w trakcie trwania zamówienia.

**0151PÜ/0123 PL**